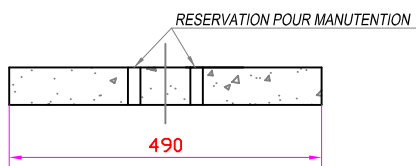


BOITE DE BRANCHEMENT 50X50

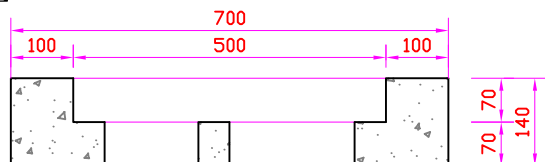
COUPE A-A

VUE EN PLAN

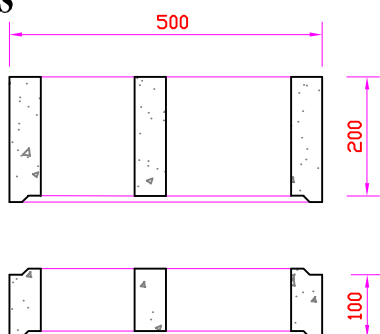
TAMPON



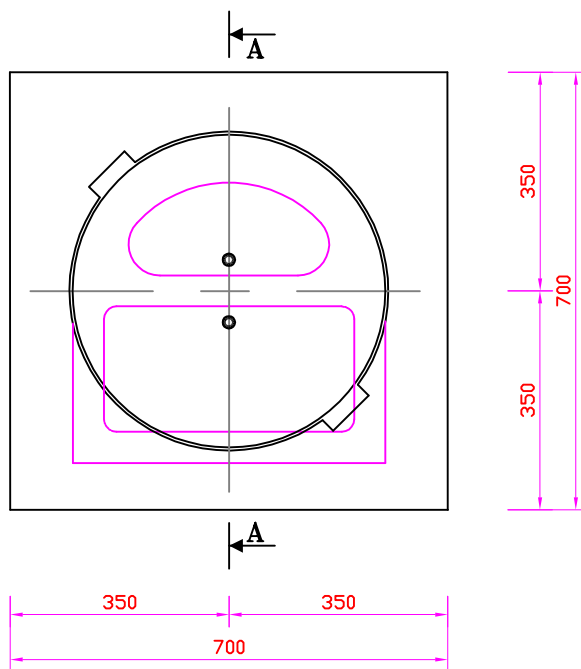
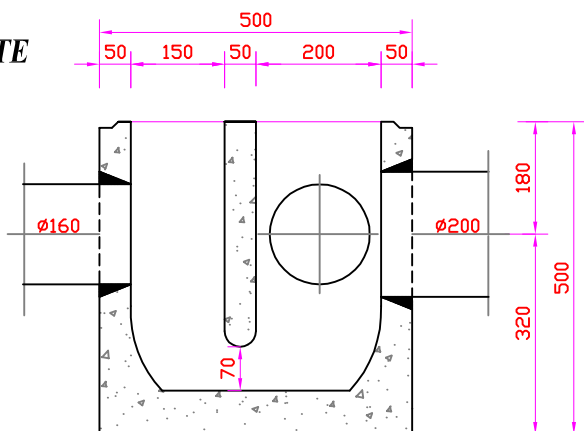
DALLE



REHAUSSES

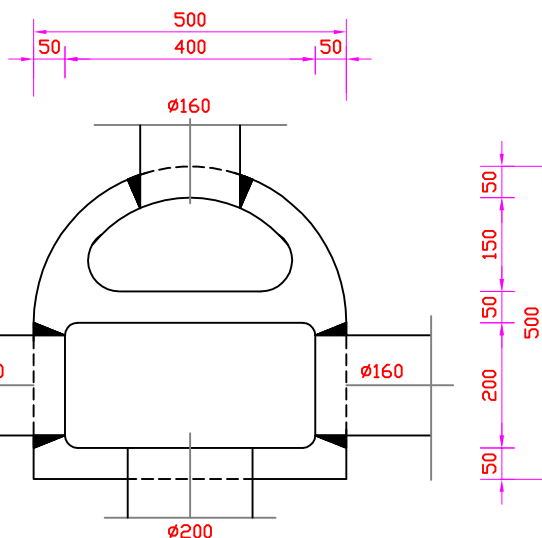


BOITE



VUE EN PLAN

"dalle enlevée"



PRODUITS	CODE	POIDS (T)
TAMPON	1017540	0.031
DALLE	1018240	0.116
REHAUSSES	h.10 cm	0.020
	h.20 cm	0.044
BOITE	1017358	0.124

CONSOLIS Bureau d'Etudes Techniques

BONNA BETON

58 Avenue Habib Bourguiba Tél : +216 71 434 455
Mégrine 2033 Tunisie Télécopie : +216 32 401 301

Plan Produit

Boite de Branchement 50x50 HRS

Date :23/10/14

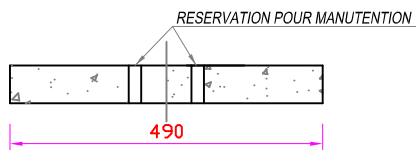
Rév.01

Coff.

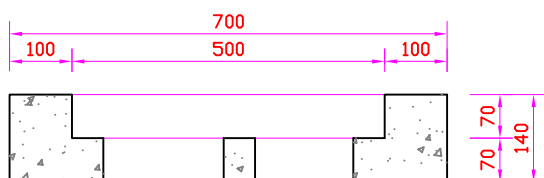
BOITE DE BRANCHEMENT 65X50

COUPE A-A

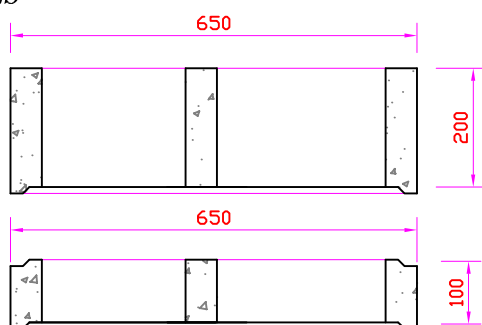
TAMPON



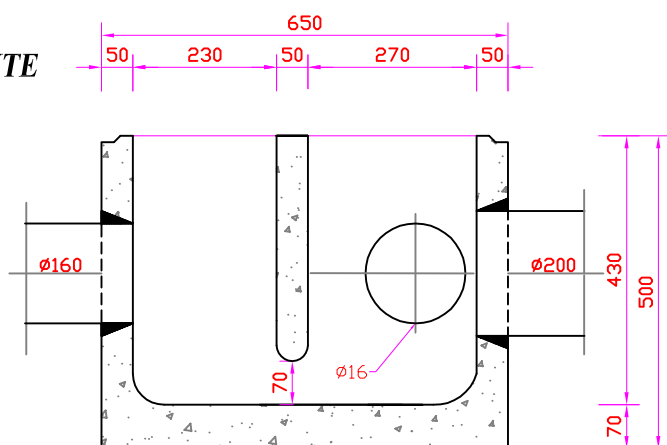
DALLE



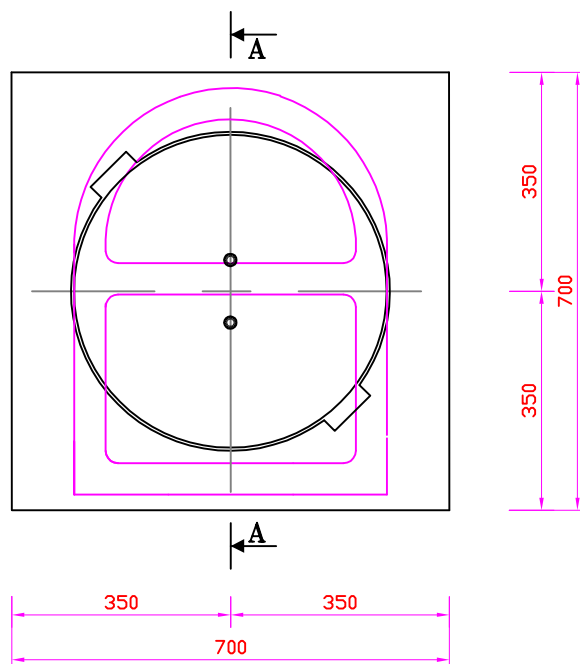
REHAUSSES



BOITE

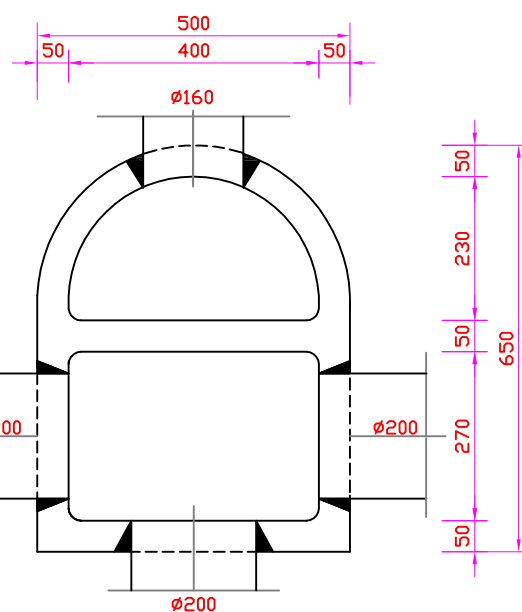


VUE EN PLAN



VUE EN PLAN

"dalle enlevée"



PRODUITS	CODE	POIDS (T)
TAMPON	1017540	0.031
DALLE	1017387	0.116
REHAUSSES	h.10 cm	0.028
	h.20 cm	0.056
BOITE	1017360	0.168

CONSOLIS Bureau d'Etudes Techniques

BONNA BETON

58 Avenue Habib Bourguiba Tél : +216 71 434 455
Mégrine 2033 Tunisie Télécopie : +216 32 401 301

Plan Produit

Boite de Branchement 65x50 HRS

Date : 19/09/14

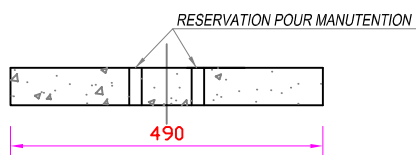
Rév.01

Coff.

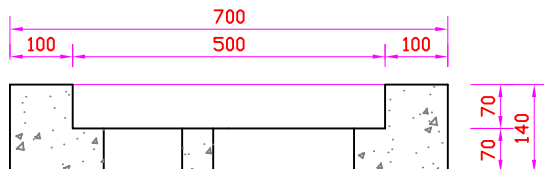
BOITE DE BRANCHEMENT 65X65

COUPE A-A

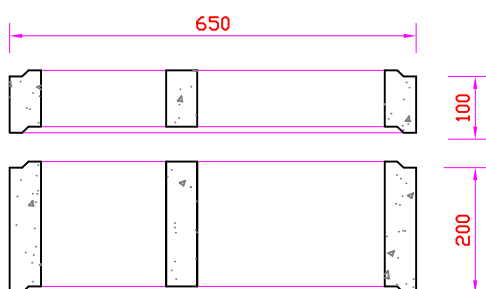
TAMPON



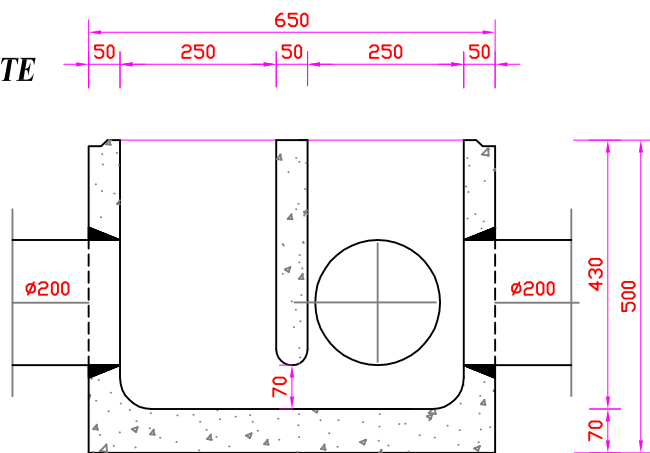
DALLE



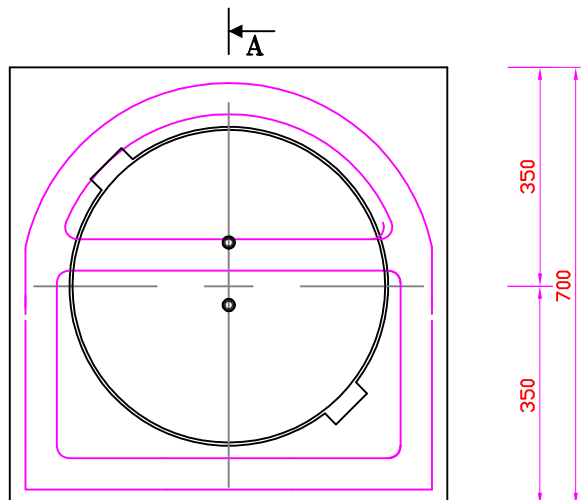
REHAUSSES



BOITE

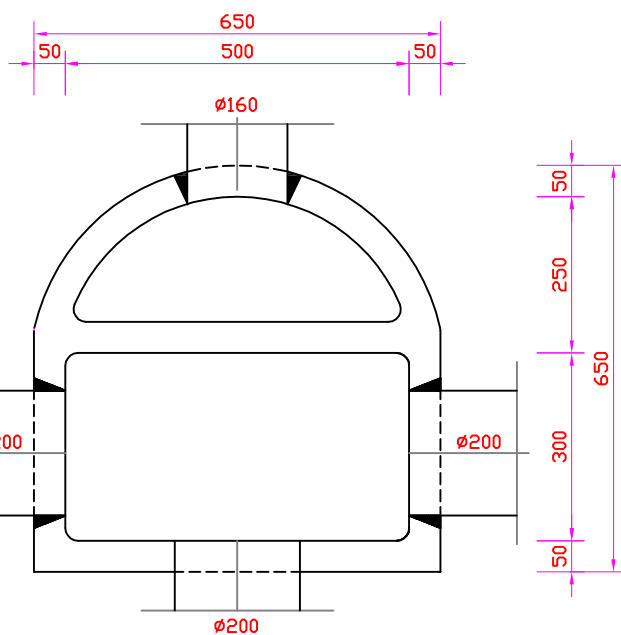


VUE EN PLAN



VUE EN PLAN

"dalle enlevée"



PRODUITS	CODE	POIDS (T)
TAMPON	1017540	0.031
DALLE	1017387	0.116
REHAUSSES	h.10 cm	0.036
	h.20 cm	0.072
BOITE	1017362	0.196

CONSOLIS Bureau d'Etudes Techniques

BONNA BETON

58 Avenue Habib Bourguiba Tél : +216 71 434 455
Mégrine 2033 Tunisie Télécopie : +216 32 401 301

Plan Produit

Boite de Branchement 65x65 HRS

Date :23/10/14

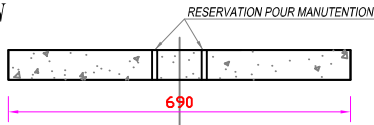
Rév.01

Coff.

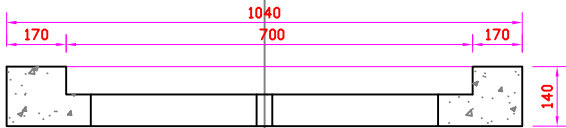
BOITE DE BRANCHEMENT 60X60

COUPE A-A

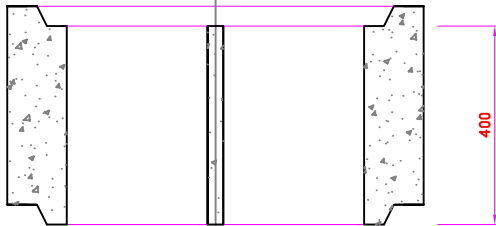
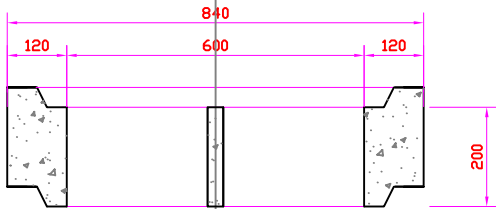
TAMPON



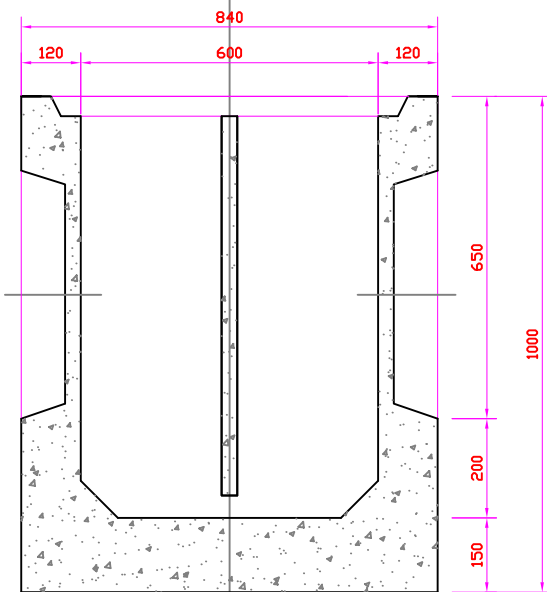
DALLE



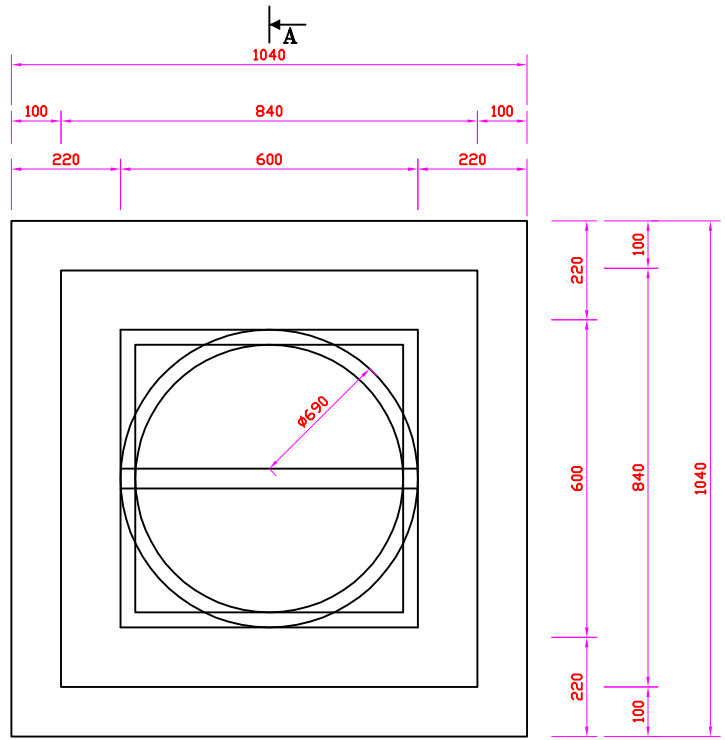
REHAUSSES



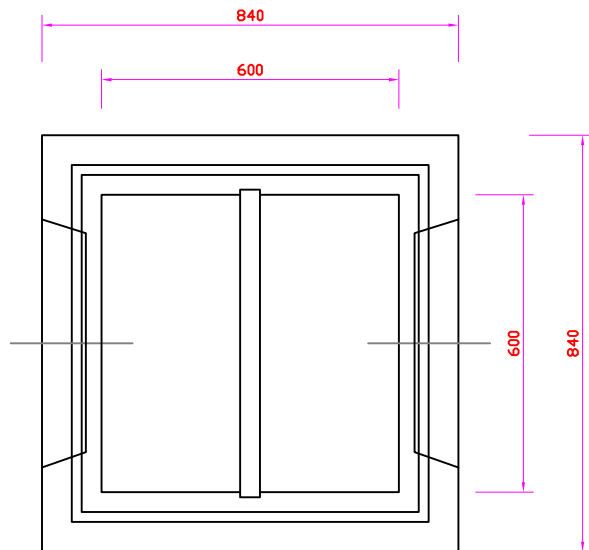
CUNETTE



VUE EN PLAN



VUE EN PLAN
DE LA CUNETTE



PRODUITS	CODE	POIDS (T)
TAMPON	1017540	
DALLE	1017387	0.177
REHAUSSES	h.20 cm	0.234
	h.40 cm	0.496
BOITE	1017368	0.980

CONSOLIS Bureau d'Etudes Techniques

BONNA BETON

58 Avenue Habib Bourguiba Tél : +216 71 434 455
Mégrine 2033 Tunisie Télécopie : +216 32 401 301

Plan Produit

Boite de Branchement 60x60 HRS

Date : 23/10/14

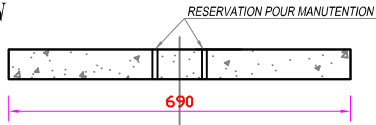
Rév.01

Coff.

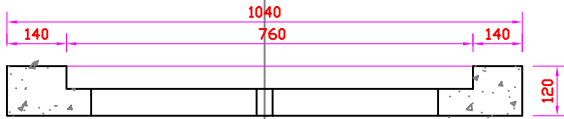
BOITE DE BRANCHEMENT 80X80

COUPE A-A

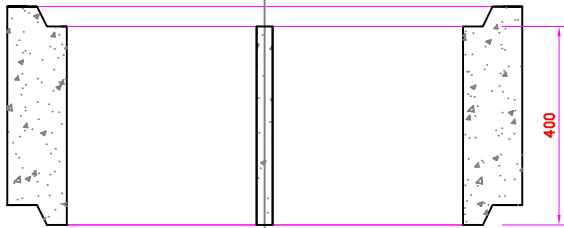
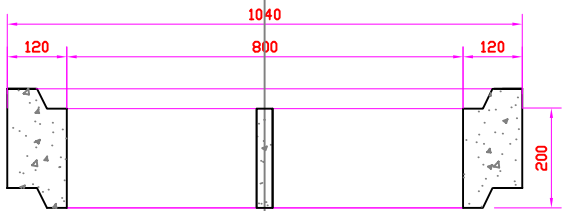
TAMPON



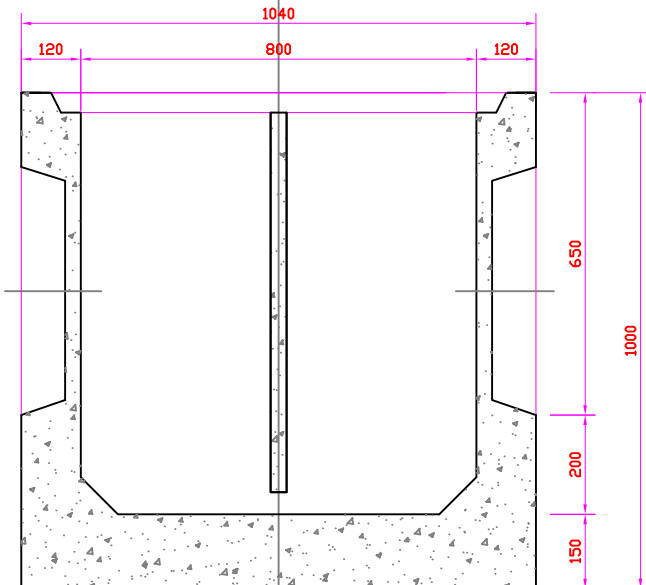
DALLE



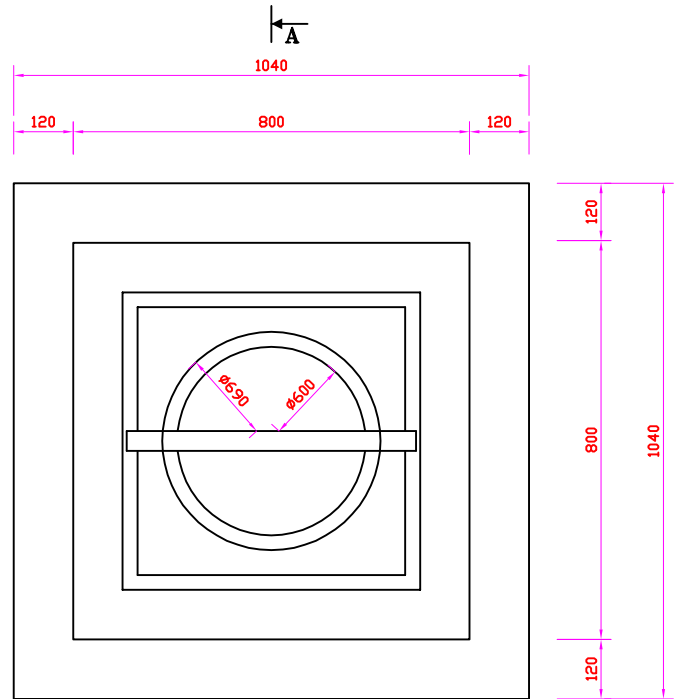
REHAUSSES



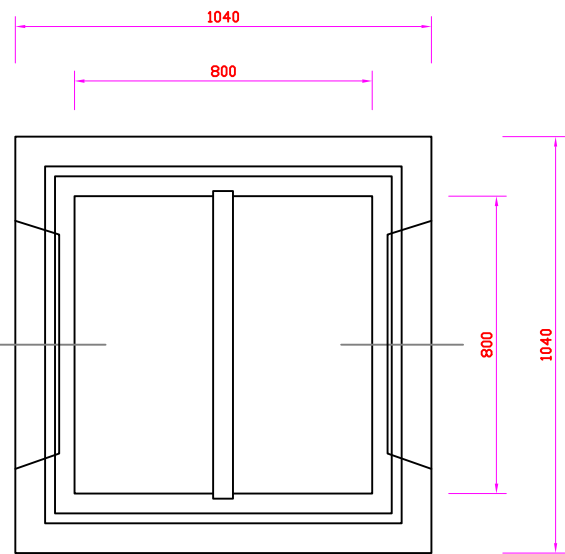
CUNETTE



VUE EN PLAN



VUE EN PLAN DE LA CUNETTE



PRODUITS	CODE	POIDS (T)
TAMPON	1017538	
DALLE	1017371	0.177
REHAUSSES	h.20 cm	0.248
	h.40 cm	0.496
BOITE	1017375	1.274

CONSOLIS Bureau d'Etudes Techniques

BONNA BETON

58 Avenue Habib Bourguiba Tél : +216 71 434 455
Mégrine 2033 Tunisie Télécopie : +216 32 401 301

Plan Produit

Boite de Branchement 80x80 HRS

Date : 23/10/14

Rév.01

Coff.