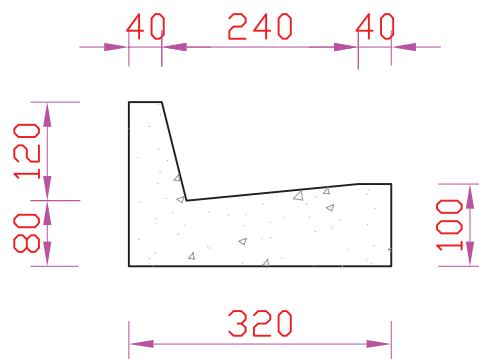


# BORDURE CANIVEAU 75X32



<i>PRODUITS</i>	<i>CODE</i>	<i>POIDS (T)</i>
Bordure caniveau 75x32	1017810	0.071

**CONSOLIS** Bureau d'Etudes Techniques

**BONNA BETON**

58 Avenue Habib Bourguiba Tél : +216 71 434 455  
Mégrine 2033 Tunisie Télécopie : +216 32 401 301

**Plan Produit**

BORDURE CANIVEAU 75x32

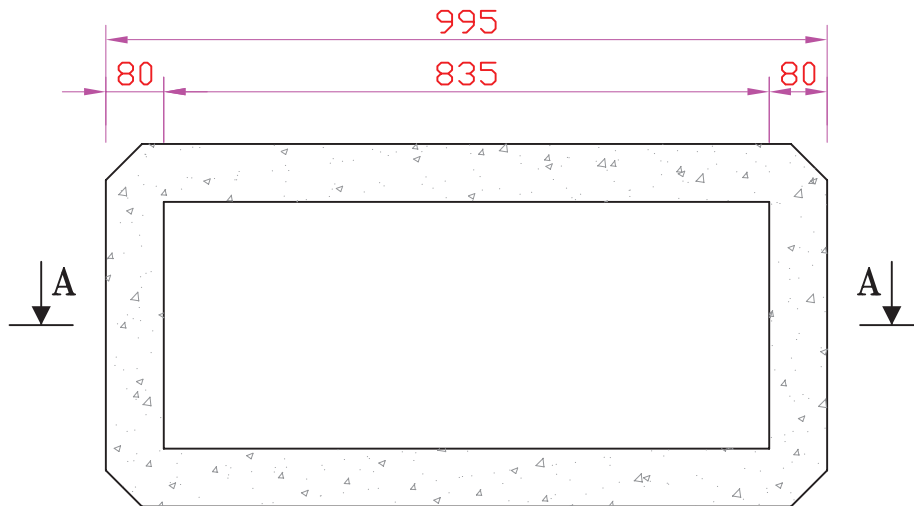
Date :24/10/14

Rév.01

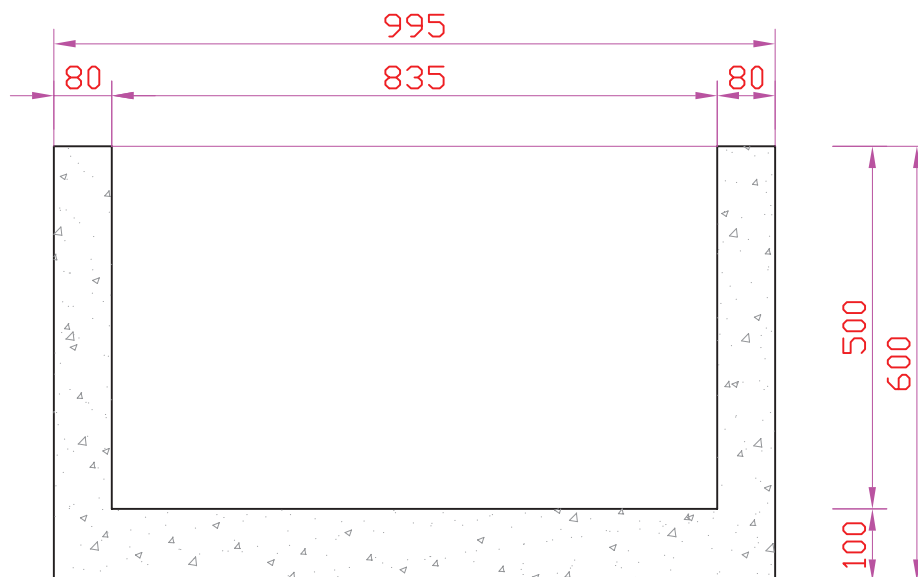
Coff.

# BAC A FLEURS

## VUE EN PLAN



## COUPE A-A



<i>PRODUITS</i>	<i>CODE</i>	<i>POIDS (T)</i>
Bac à fleurs		0.398

**CONSOLIS** Bureau d'Etudes Techniques

**BONNA BETON**

58 Avenue Habib Bourguiba Tél : +216 71 434 455  
Mégrine 2033 Tunisie Télécopie : +216 32 401 301

Plan Produit

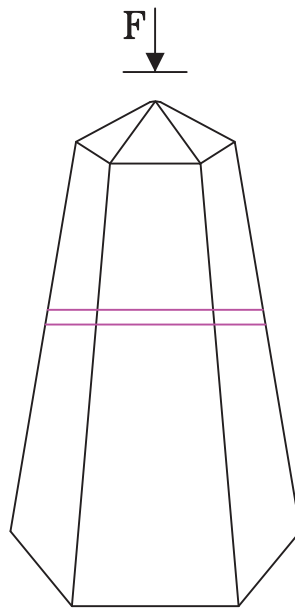
BAC A FLEURS

Date :24/10/14

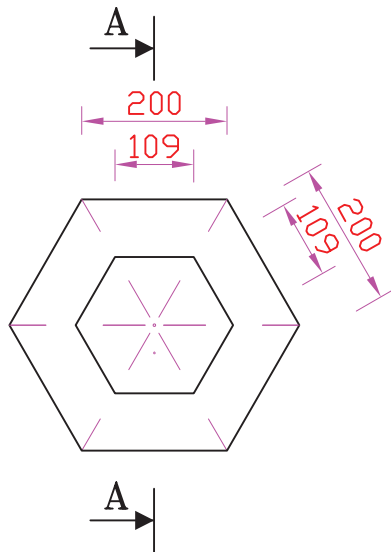
Rév.01

Coff.

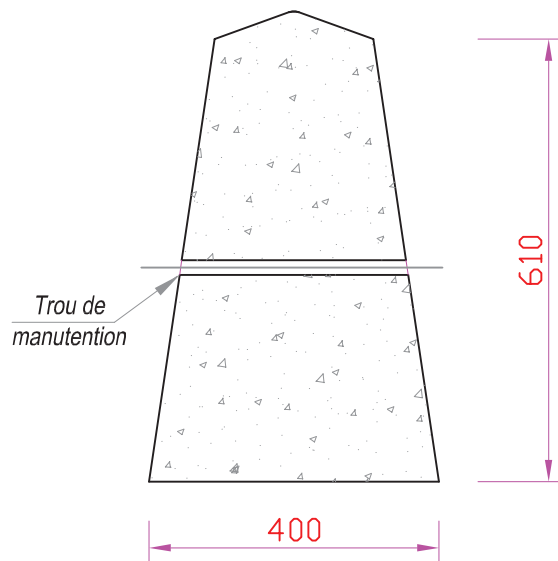
# BALISE PYRAMIDE "TYPE 1"



VUE SUIVANT "F"



COUPE A-A



PRODUITS	CODE	POIDS (T)
Balise "type 1"		0.058

**CONSOLIS** Bureau d'Etudes Techniques

**BONNA BETON**

58 Avenue Habib Bourguiba Tél : +216 71 434 455  
Mégrine 2033 Tunisie Télécopie : +216 32 401 301

**Plan Produit**

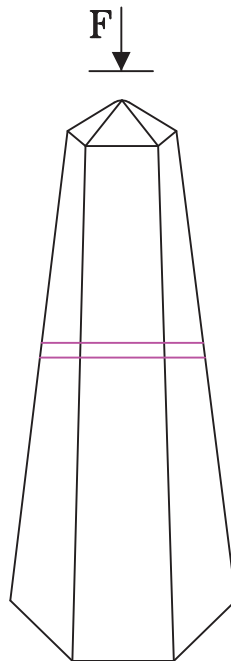
Balise pyramide "type 1"

Date :24/10/14

Rév.01

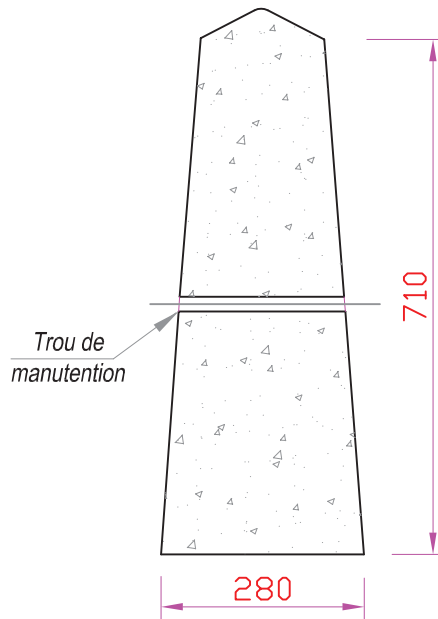
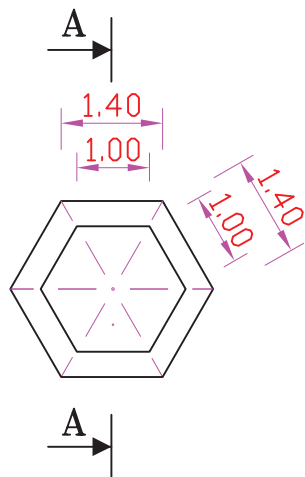
Coff.

# BALISE PYRAMIDE "TYPE 2"



**VUE SUIVANT "F"**

**COUPE A-A**



<i>PRODUITS</i>	<i>CODE</i>	<i>POIDS (T)</i>
Balise "type 2"		0.060

**CONSOLIS** Bureau d'Etudes Techniques

**BONNA BETON**

58 Avenue Habib Bourguiba Tél : +216 71 434 455  
Mégrine 2033 Tunisie Télécopie : +216 32 401 301

**Plan Produit**

Balise pyramide "type 2"

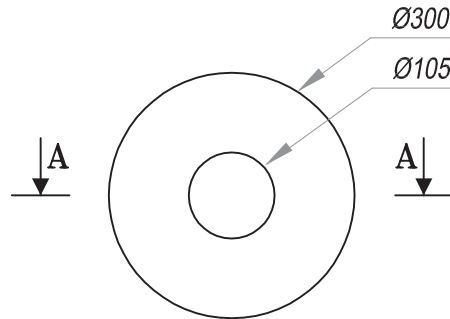
Date :24/10/14

Rév.01

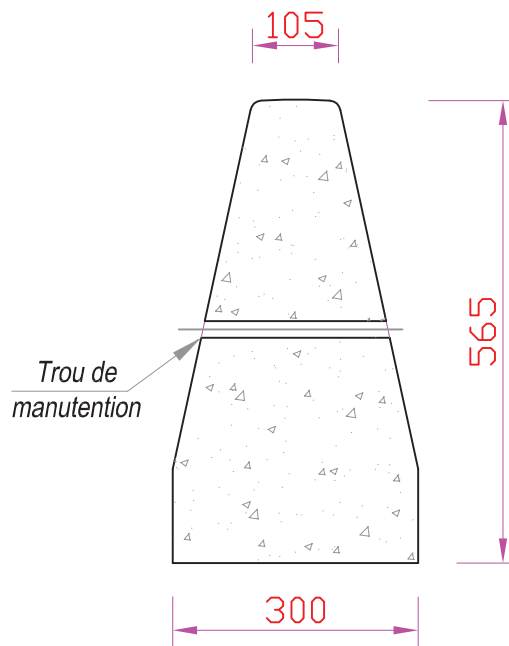
Coff.

# BALISE CIRCULAIRE "TYPE 3"

## VUE EN PLAN



## COUPE A-A



<i>PRODUITS</i>	<i>CODE</i>	<i>POIDS (T)</i>
Balise "type 3"		0.046

**CONSOLIS** Bureau d'Etudes Techniques

**BONNA BETON**

58 Avenue Habib Bourguiba Tél : +216 71 434 455  
Mégrine 2033 Tunisie Télécopie : +216 32 401 301

**Plan Produit**

Balise circulaire "type 3"

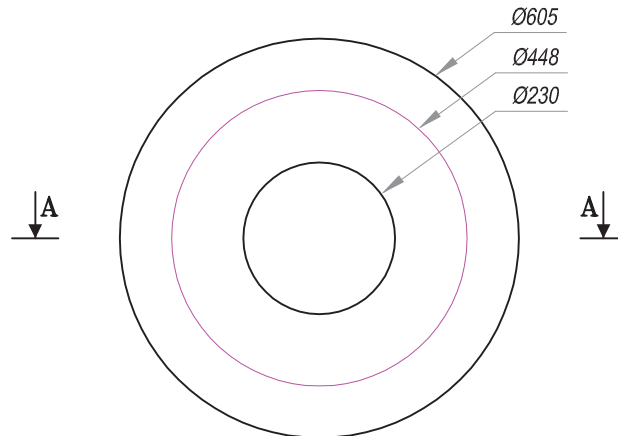
Date :24/10/14

Rév.01

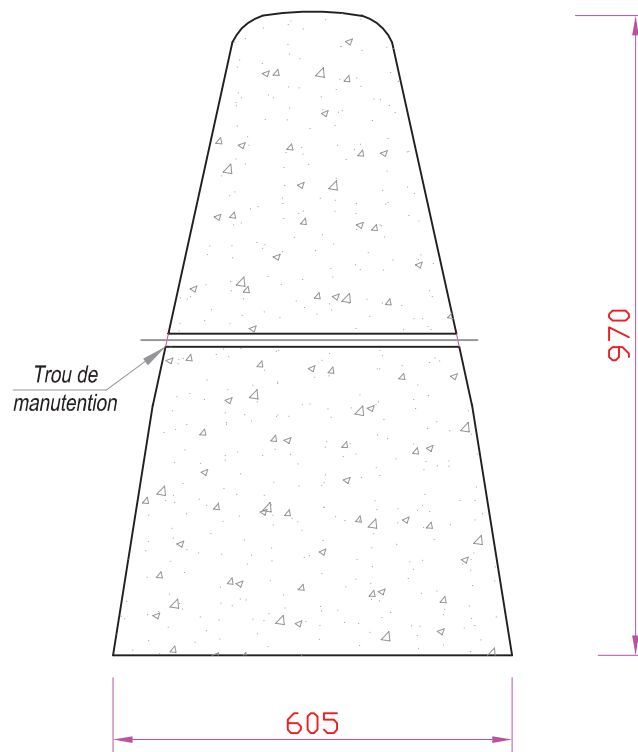
Coff.

# BALISE CIRCULAIRE "TYPE 4"

## VUE EN PLAN



## COUPE A-A



<i>PRODUITS</i>	<i>CODE</i>	<i>POIDS (T)</i>
Balise "type 4"		0.344

**CONSOLIS** Bureau d'Etudes Techniques

**BONNA BETON**

58 Avenue Habib Bourguiba Tél : +216 71 434 455  
Mégrine 2033 Tunisie Télécopie : +216 32 401 301

**Plan Produit**

Balise circulaire "type 4"

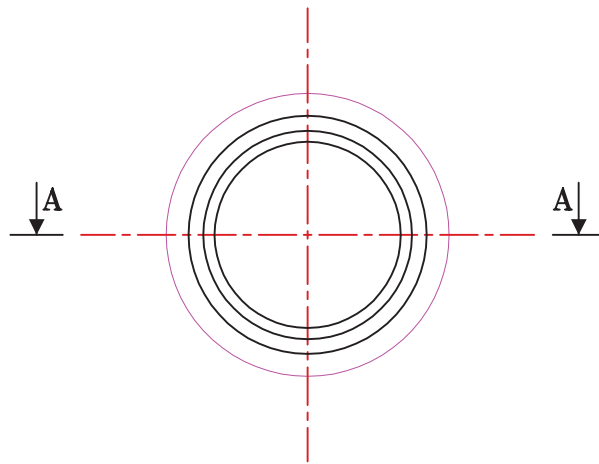
Date : 24/10/14

Rév.01

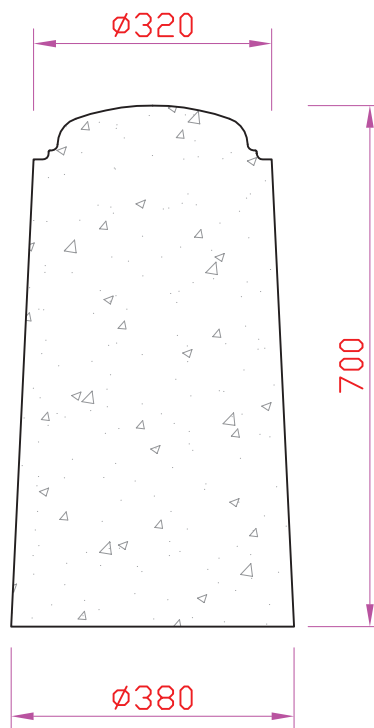
Coff.

# BALISE CIRCULAIRE "TYPE 5"

## VUE EN PLAN



## COUPE A-A



<i>PRODUITS</i>	<i>CODE</i>	<i>POIDS (T)</i>
Balise "type 5"	1012590	0.143

**CONSOLIS** Bureau d'Etudes Techniques

**BONNA BETON**

58 Avenue Habib Bourguiba Tél : +216 71 434 455  
Mégrine 2033 Tunisie Télécopie : +216 32 401 301

**Plan Produit**

Balise circulaire "type 5"

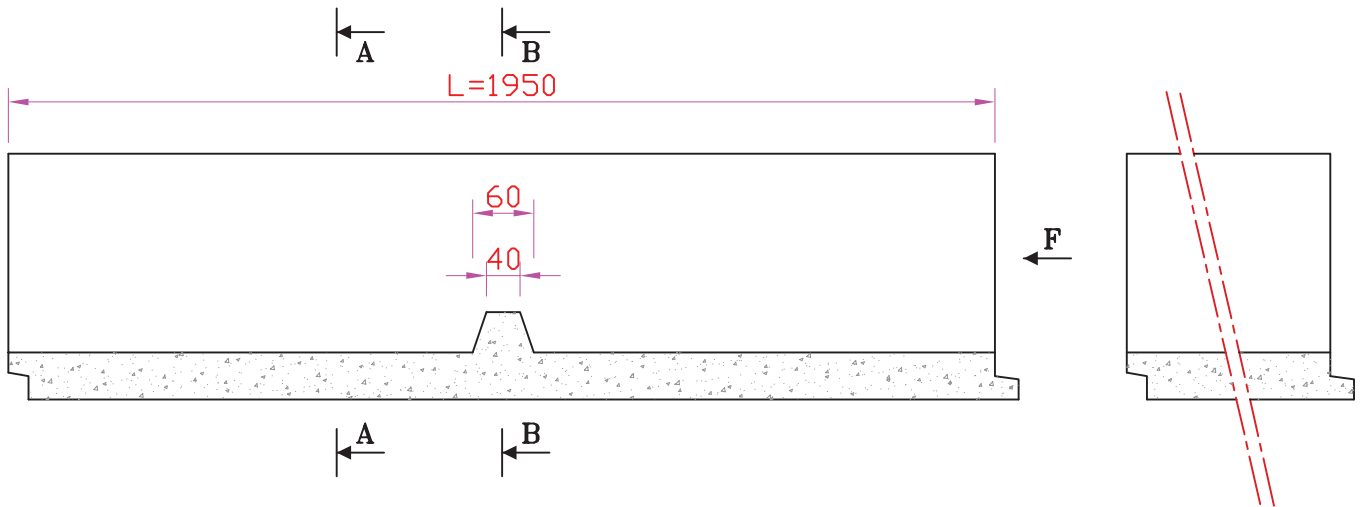
Date : 24/10/14

Rév.01

Coff.

# CANIVEAU P.T.T TYPE 0-2-3 et 0-4-4

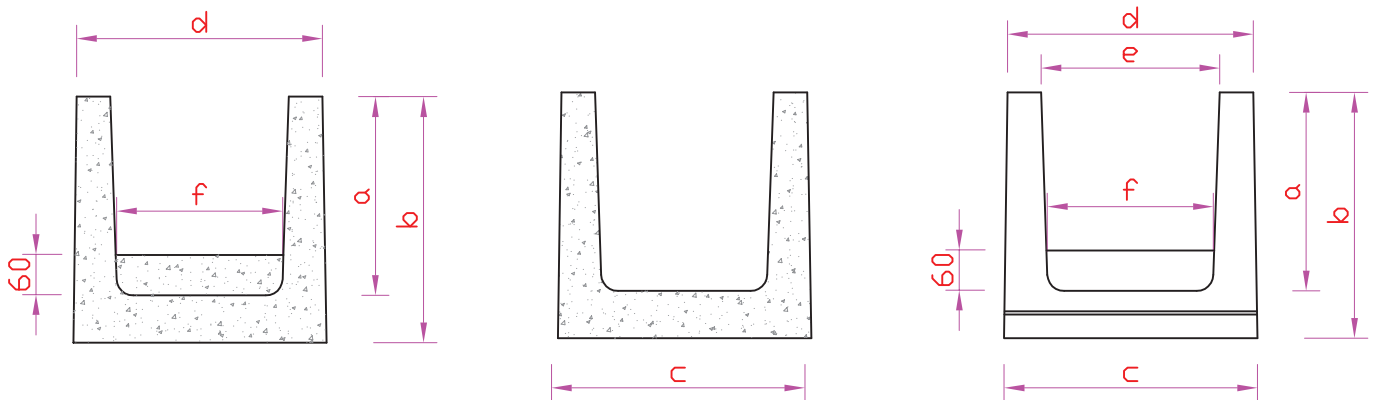
## Coupe longitudinale



## Coupe B-B

## Coupe A-A

## Vue suivant F



	a	b	c	d	e	f
Type 0-2-3	295	365	375	355	255	245
Type 0-4-4	295	365	510	490	390	380

PRODUITS	CODE	POIDS (T)
CANIVEAUX TYPE 0-2-3	1017757	0.271
CANIVEAUX TYPE 0-4-4		0.296

**CONSOLIS** Bureau d'Etudes Techniques

**BONNA BETON**

58 Avenue Habib Bourguiba Tél : +216 71 434 455  
Mégrine 2033 Tunisie Télécopie : +216 32 401 301

## Plan Produit

Caniveau P.T.T type 0-2-3 et 0-4-4

Date :24/10/14

Rév.01

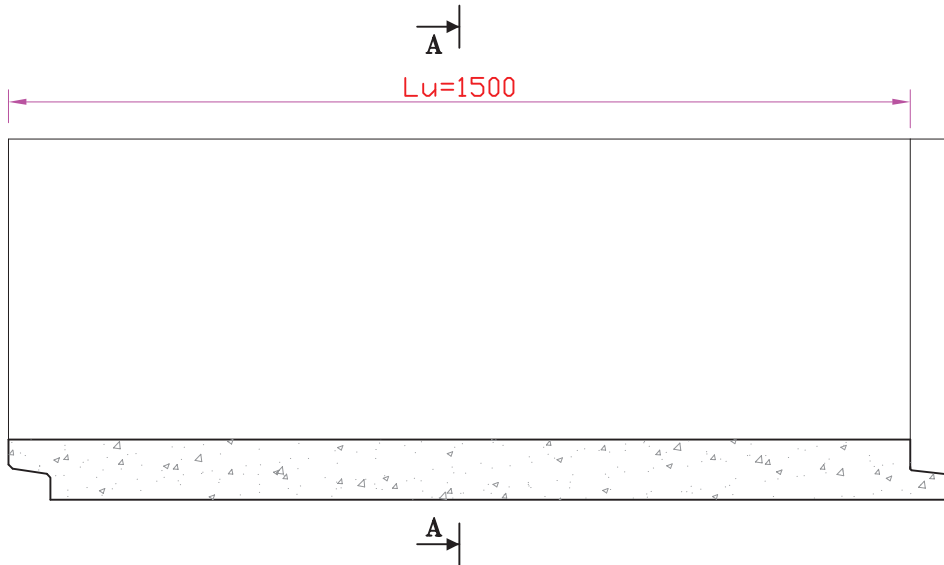
Coff.



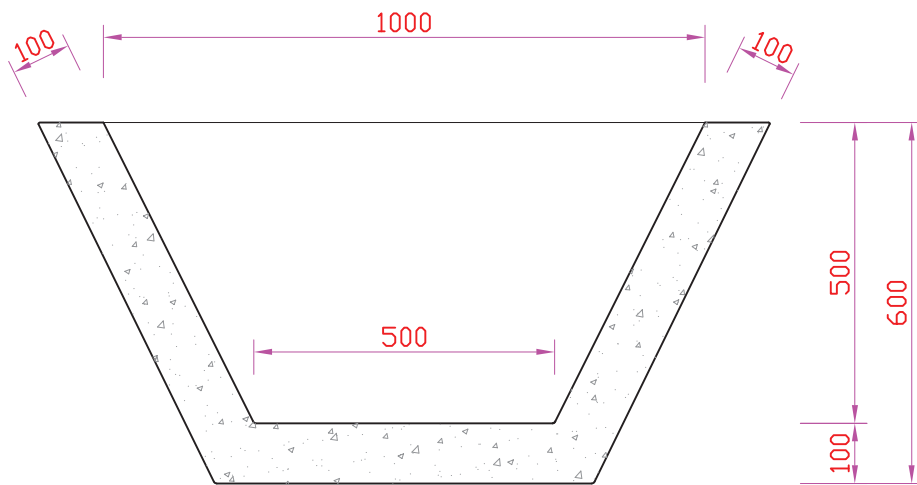
# CANIVEAUX TRAPEZOIDAUX

50x50x100 - Long=1.50 m

## Coupe longitudinale



## Coupe A-A



PRODUITS	CODE	POIDS (T)
CANIVEAU TRAPEZOIDAL	1012602	0.638

**CONSOLIS** Bureau d'Etudes Techniques

**BONNA BETON**

58 Avenue Habib Bourguiba Tél : +216 71 434 455  
Mégrine 2033 Tunisie Télécopie : +216 32 401 301

**Plan Produit**

Caniveaux Trapèzoidaux 50x50x100 - Long=1.50 m

Date: 25/03/14

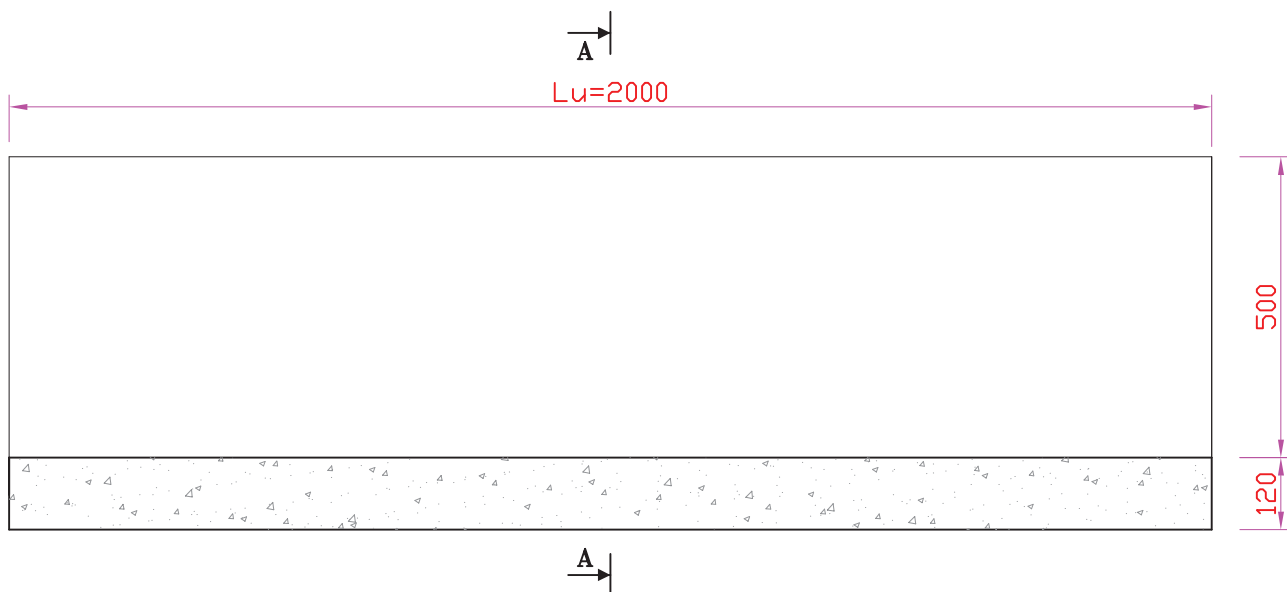
Rév.00

Coff.

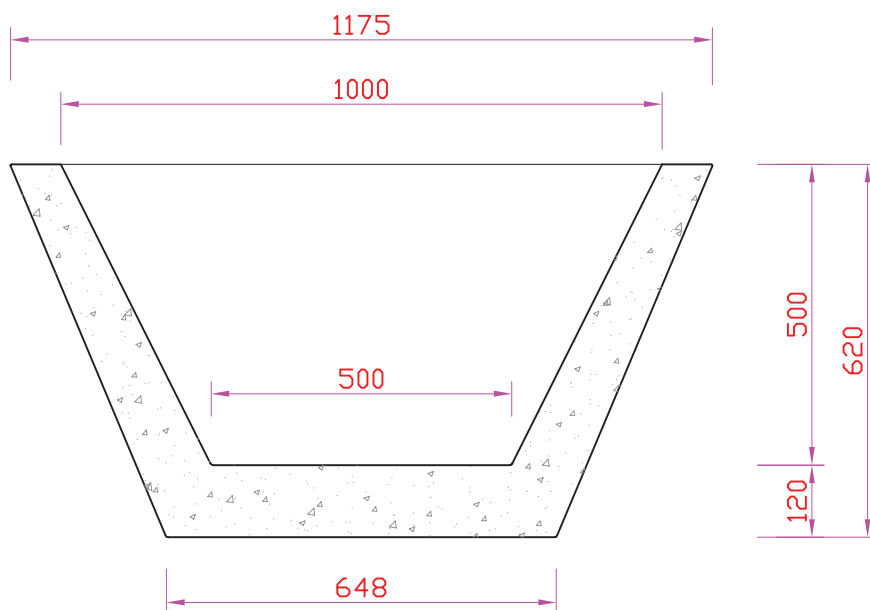
# CANIVEAUX TRAPEZOIDAUX

## 50x50x100 - Long=2.00 m

### Coupe longitudinale



### Coupe A-A



PRODUITS	CODE	POIDS (T)
CANIVEAU TRAPEZOIDAL	1012602	0.900

**CONSOLIS** Bureau d'Etudes Techniques

**BONNA BETON**

58 Avenue Habib Bourguiba Tél : +216 71 434 455  
Mégrine 2033 Tunisie Télécopie : +216 32 401 301

**Plan Produit**

Caniveaux Trapèzoïdaux 50x50x100 - Long=2.00 m

Date: 17/10/14

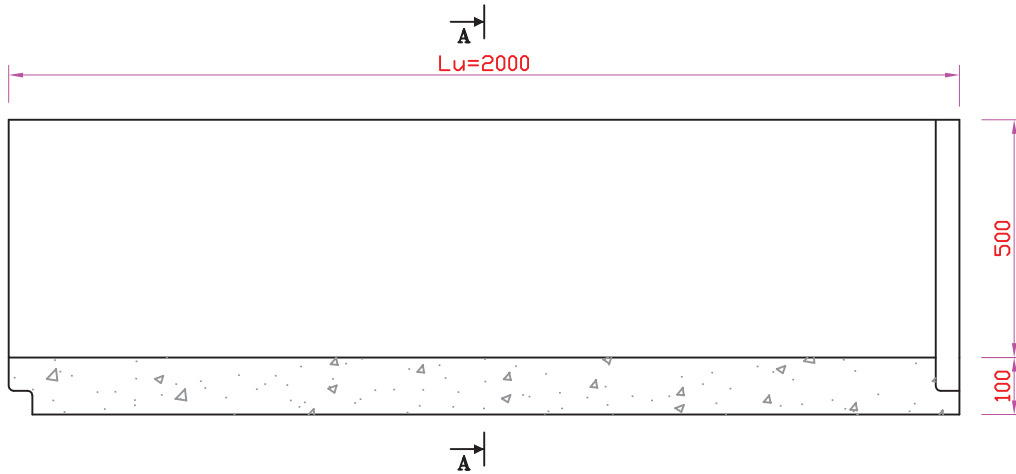
Rév.01

Coff.

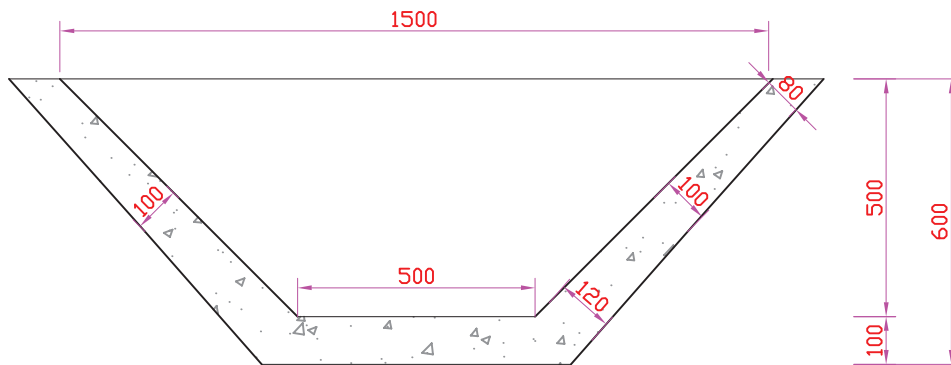
# CANIVEAUX TRAPEZOIDAUX

## 50x50x150 - Long=2.00 m

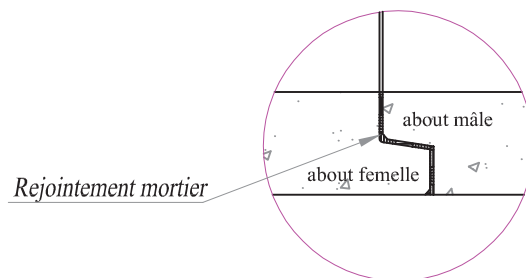
### Coupe longitudinale



### Coupe A-A



### Détail de l'emboîtement



PRODUITS	CODE	POIDS (T)
CANIVEAU TRAPEZOIDAL 50X50X150	1012634	0.984

**CONSOLIS** Bureau d'Etudes Techniques

**BONNA BETON**

58 Avenue Habib Bourguiba Tél : +216 71 434 455  
Mégrine 2033 Tunisie Télécopie : +216 32 401 301

### Plan Produit

Caniveaux Trapèzoidaux 50x50x150 - Long=2.00 m

Date: 17/10/14

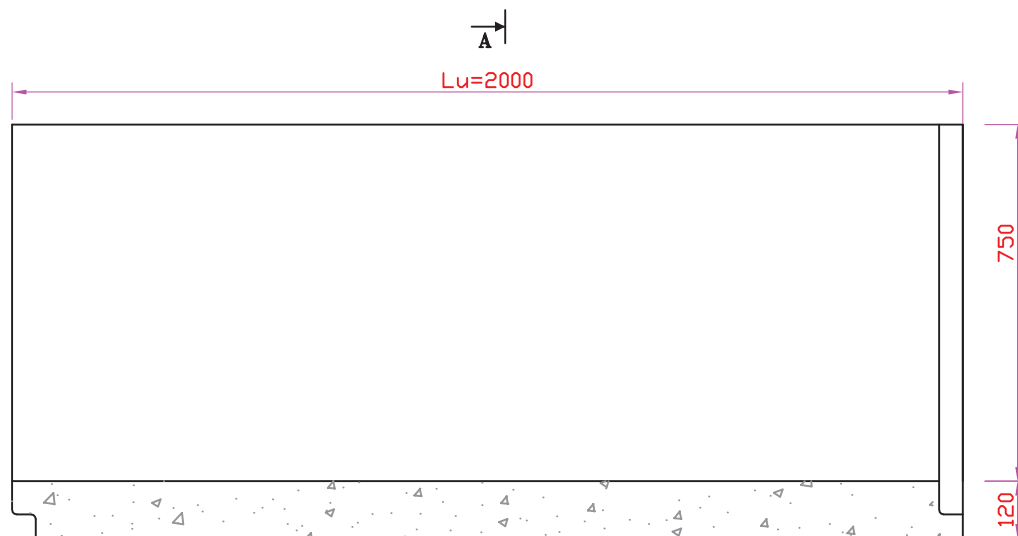
Rév.01

Coff.

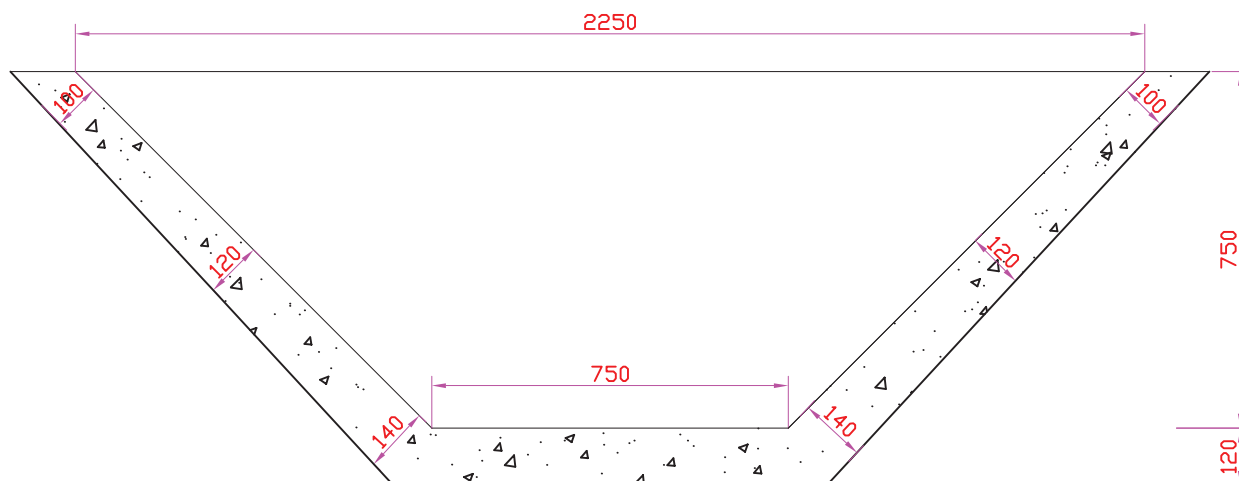
# CANIVEAUX TRAPEZOIDAUX

## 75x75x225

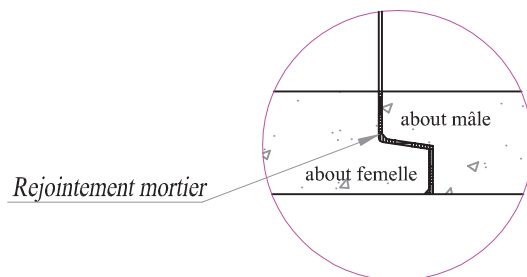
### Coupe longitudinale



### Coupe A-A



### Détail de l'emboîtement



PRODUITS	CODE	POIDS (T)
CANIVEAU TRAPEZOIDAL 75X75X225		

**CONSOLIS** Bureau d'Etudes Techniques

**BONNA BETON**

58 Avenue Habib Bourguiba Tél : +216 71 434 455  
Mégrine 2033 Tunisie Télécopie : +216 32 401 301

## Plan Produit

Caniveaux Trapèzoïdaux 75x75x225

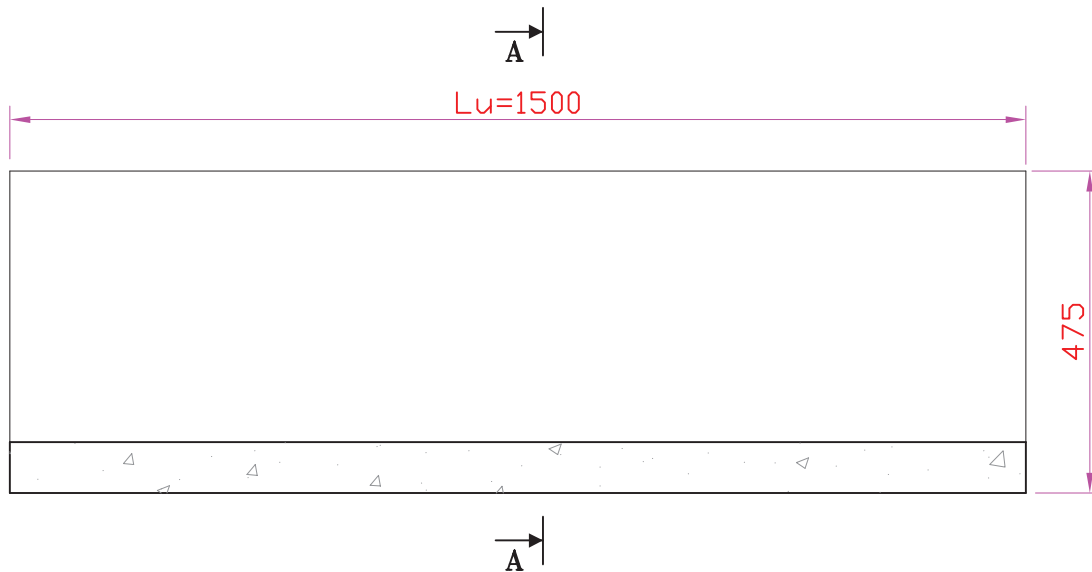
Date: 25/03/14

Rév.00

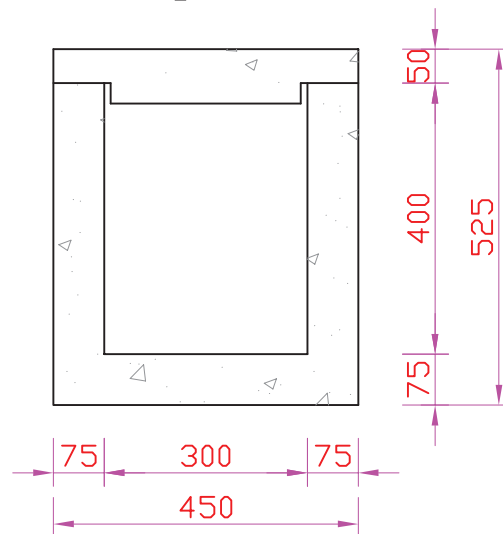
Coff.

# CANIVEAUX 30x40

## Coupe longitudinale



## Coupe A-A



PRODUITS	CODE	POIDS (T)
CANIVEAUX 30X40		0.350
DALLE		0.105

**CONSOLIS** Bureau d'Etudes Techniques

**BONNA BETON**

58 Avenue Habib Bourguiba Tél : +216 71 434 455  
Mégrine 2033 Tunisie Télécopie : +216 32 401 301

**Plan Produit**

Caniveaux 30x40

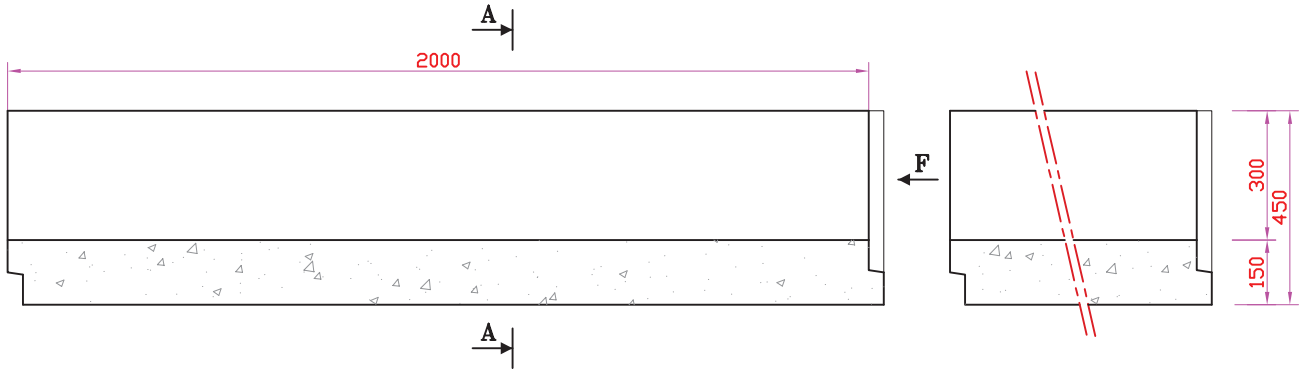
Date :24/10/14

Rév.01

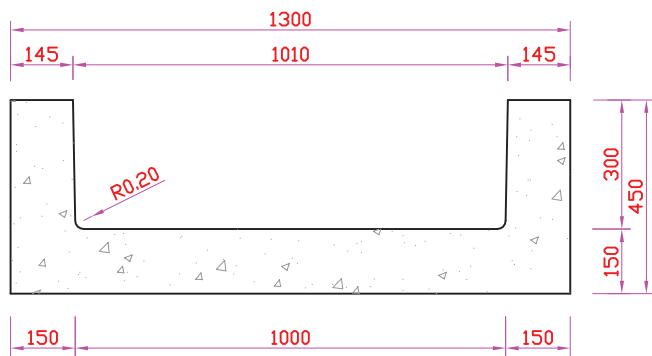
Coff.

# CANIVEAUX 100x30

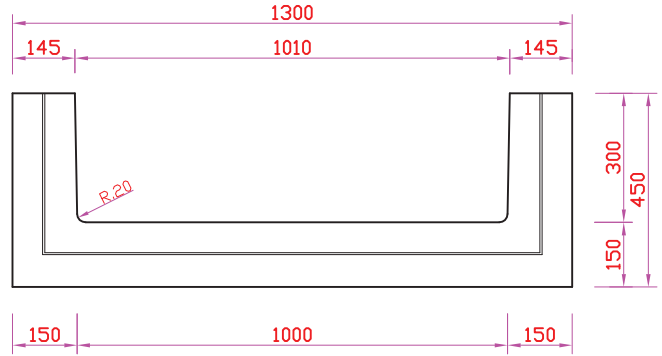
## Coupe longitudinale



## COUPE A-A



## VUE SUIVANT "F"



<i>PRODUITS</i>	<i>CODE</i>	<i>POIDS (T)</i>
Canal d'assaichement		1.400

**CONSOLIS** Bureau d'Etudes Techniques

**BONNA BETON**

58 Avenue Habib Bourguiba Tél : +216 71 434 455  
Mégrine 2033 Tunisie Télécopie : +216 32 401 301

**Plan Produit**

Caniveaux 100x30

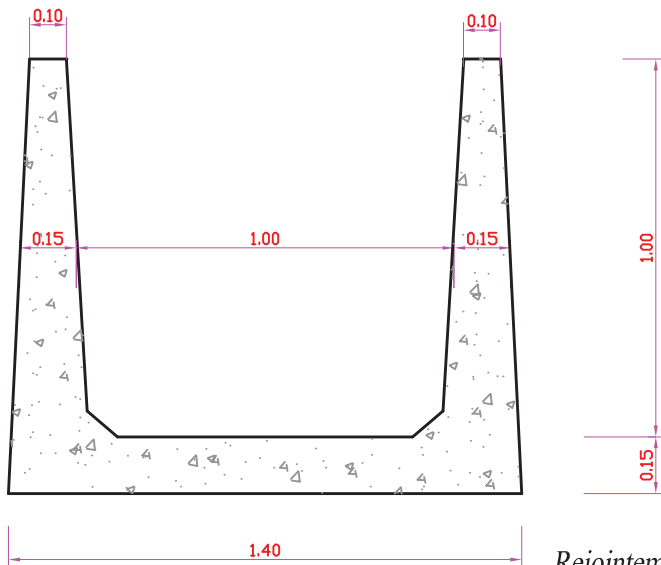
Date :24/10/14

Rév.01

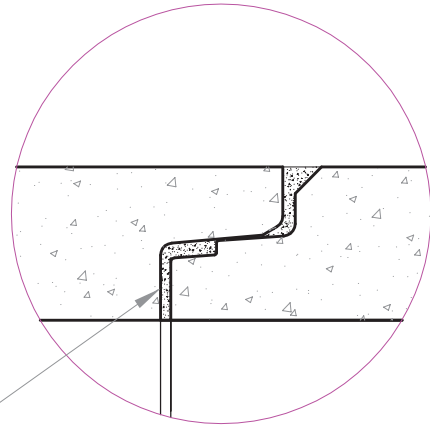
Coff.

# CANAL À CIEL OUVERT 1.00x1.00x2.00m

## Coupe A-A

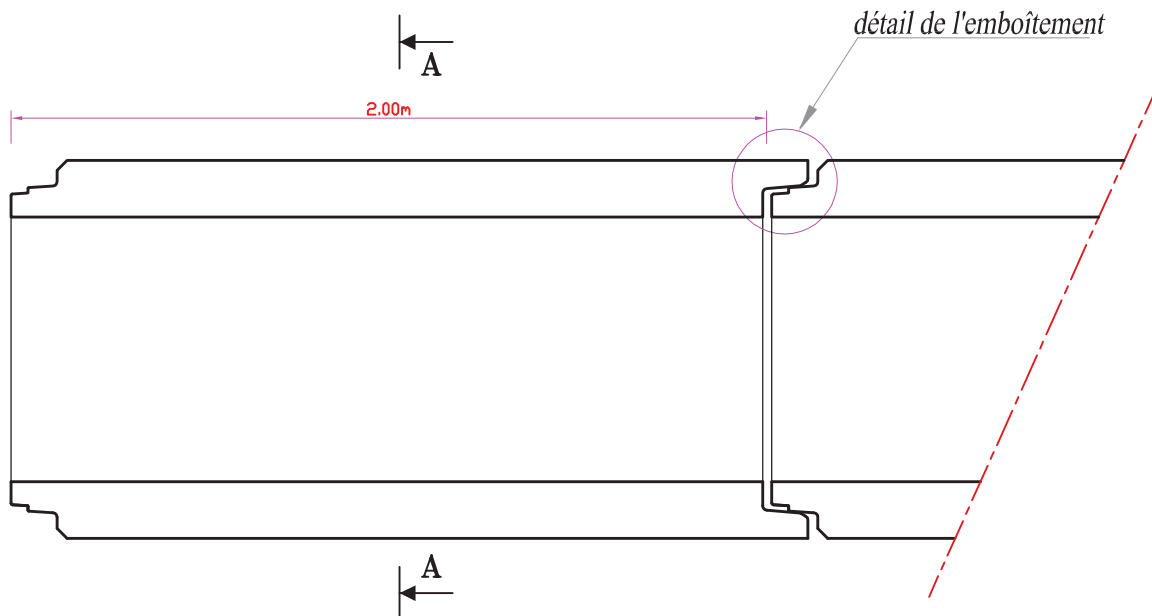


## DETAIL DE L'EMBOITEMENT



Rejointement mortier

## VUE EN PLAN



PRODUITS	CODE	POIDS (T)
Canal à ciel ouvert		2.700

**CONSOLIS** Bureau d'Etudes Techniques

**BONNA BETON**

58 Avenue Habib Bourguiba Tél : +216 71 434 455  
 Mégrine 2033 Tunisie Télécopie : +216 32 401 301

## Plan Produit

Canal à ciel ouvert 1.00x1.00x2.00m

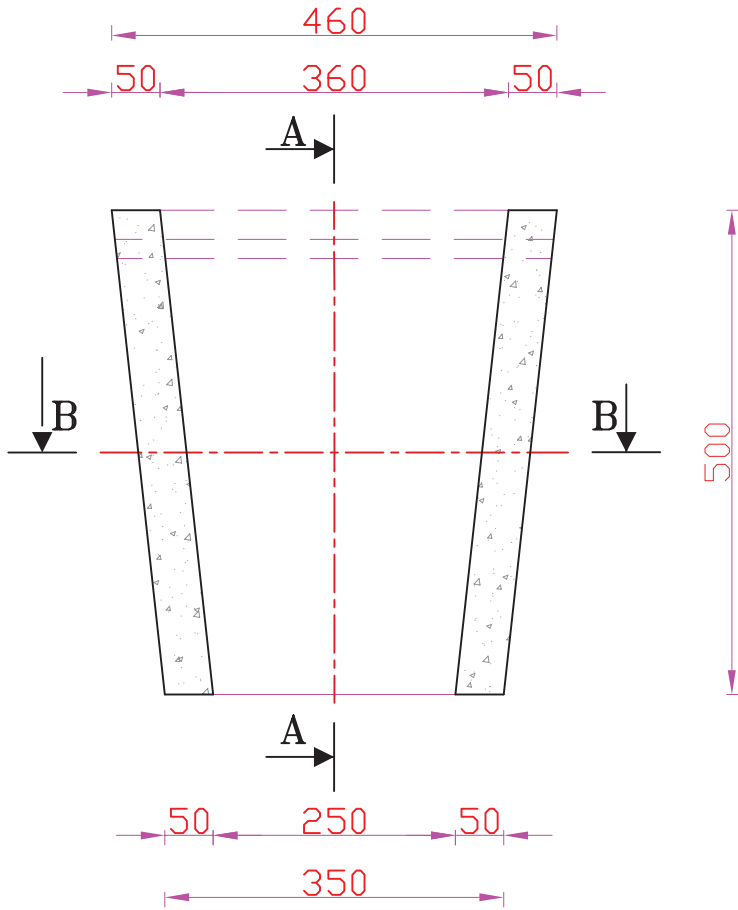
Date :24/10/14

Rév.01

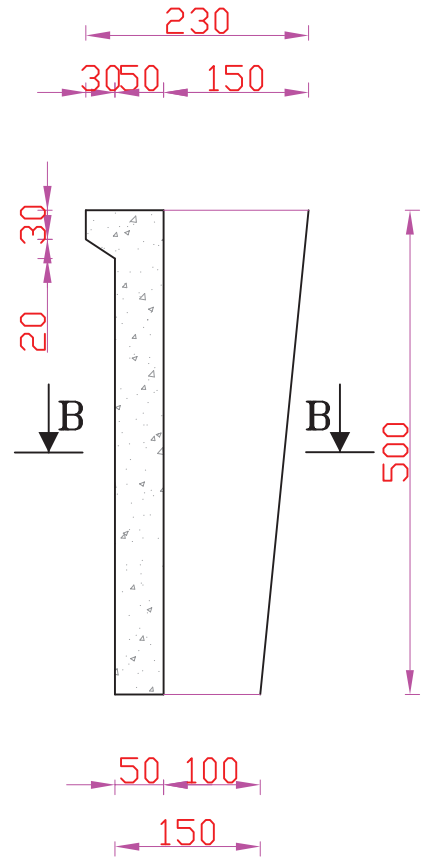
Coff.

# DESCENTE D'EAUX

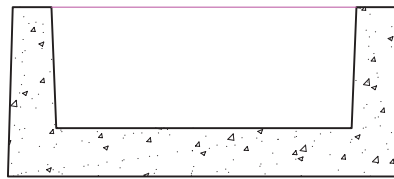
*Vue en plan*



*Coupe A-A*



*Coupe B-B*



PRODUITS	CODE	POIDS (T)
DESCENTE D'EAU	1012592	0.040

**CONSOLIS** Bureau d'Etudes Techniques

**BONNA BETON**

58 Avenue Habib Bourguiba Tél : +216 71 434 455  
Mégrine 2033 Tunisie Télécopie : +216 32 401 301

Plan Produit

Descente d'eau

Date : 31/03/14

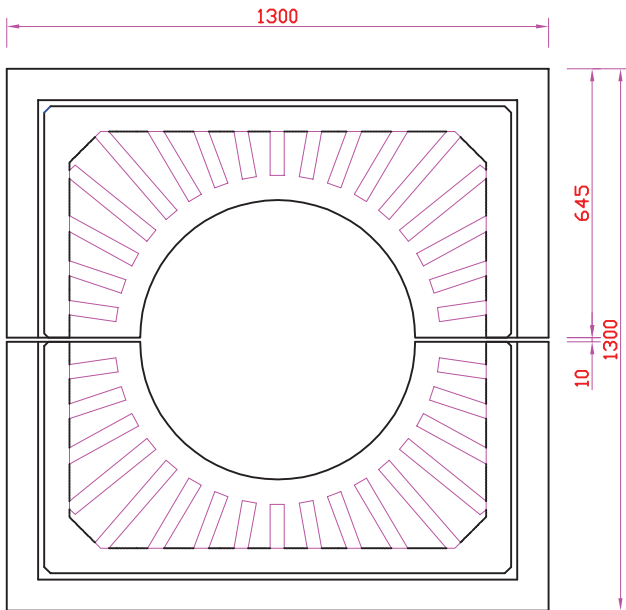
Rév.00

Coff.

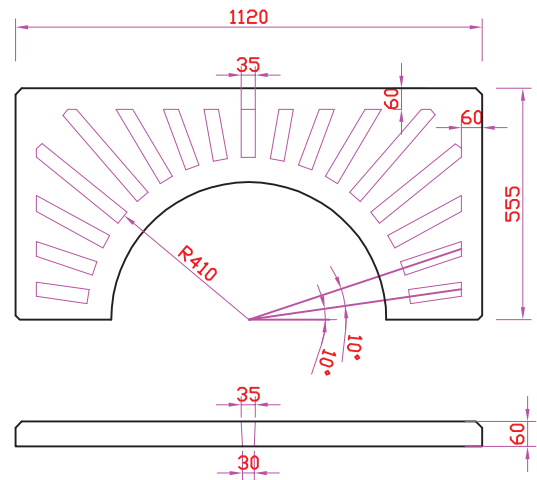


# GRILLE D'ARBRE CARREE

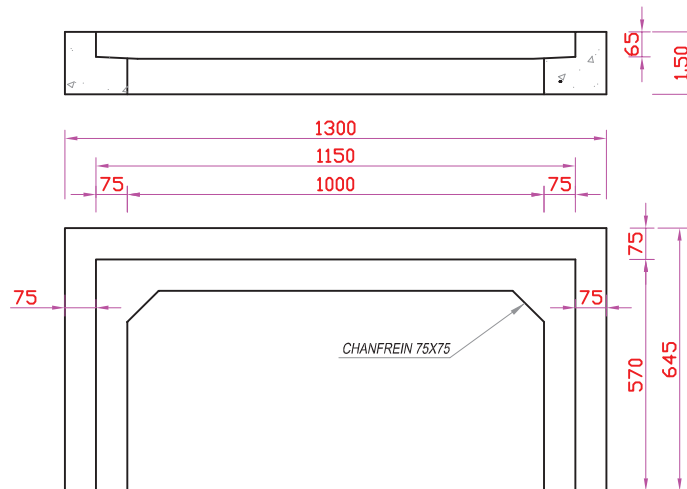
*Vue en plan*



*Demi-pertie d'une grille d'arbre*



*Support de grille type G*



<i>PRODUITS</i>	<i>CODE</i>	<i>POIDS (T)</i>
<b>Grille</b>	<b>1012603</b>	<b>0.100</b>
<b>Support</b>	<b>1012594</b>	<b>0.256</b>

**CONSOLIS** Bureau d'Etudes Techniques

**BONNA BETON**

58 Avenue Habib Bourguiba Tél : +216 71 434 455  
Mégrine 2033 Tunisie Télécopie : +216 32 401 301

**Plan Produit**

Grille d'arbre carrée

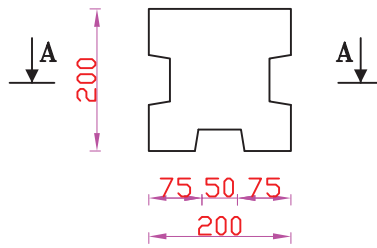
Date: 25/03/14

Rév.00

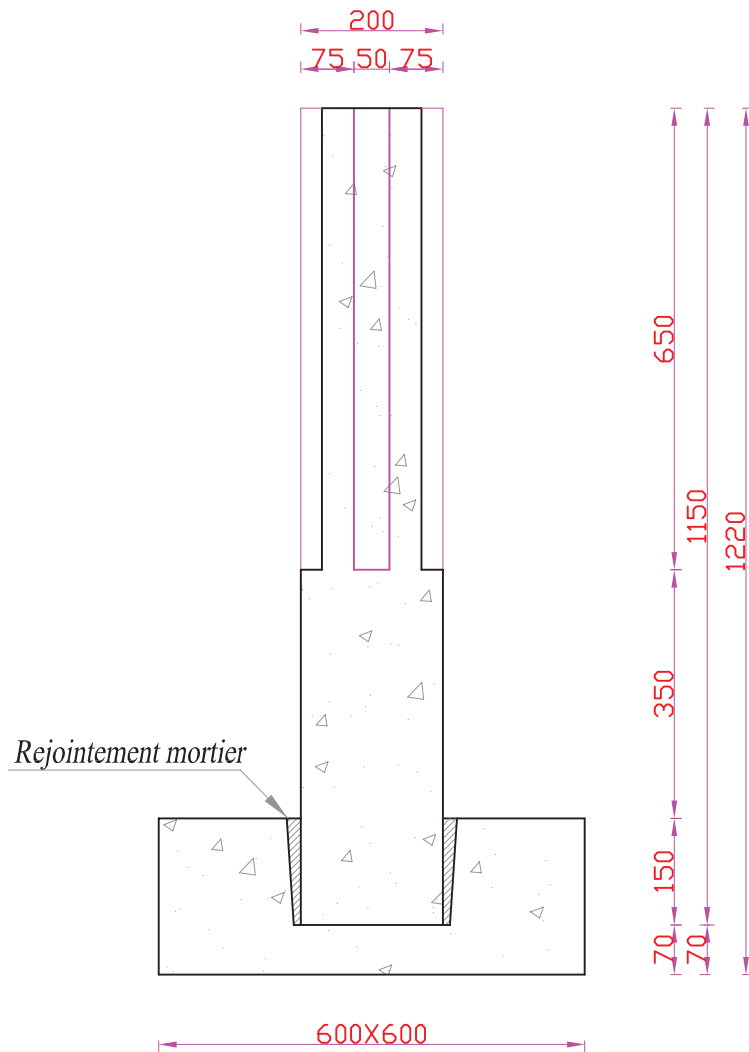
Coff.

# POTELET 0.20x0.20x1.15

## VUE EN PLAN



## COUPE A-A



PRODUITS	CODE	POIDS (T)
Potelet		0.104
Semelle	1018050	0.220

**CONSOLIS** Bureau d'Etudes Techniques

**BONNA BETON**

58 Avenue Habib Bourguiba Tél : +216 71 434 455  
Mégrine 2033 Tunisie Télécopie : +216 32 401 301

**Plan Produit**

POTELET 0.20x0.20x1.15

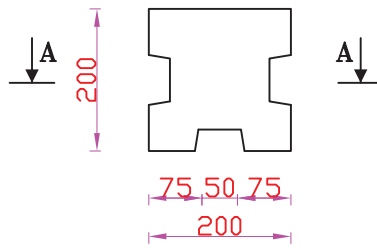
Date: 25/03/14

Rév.00

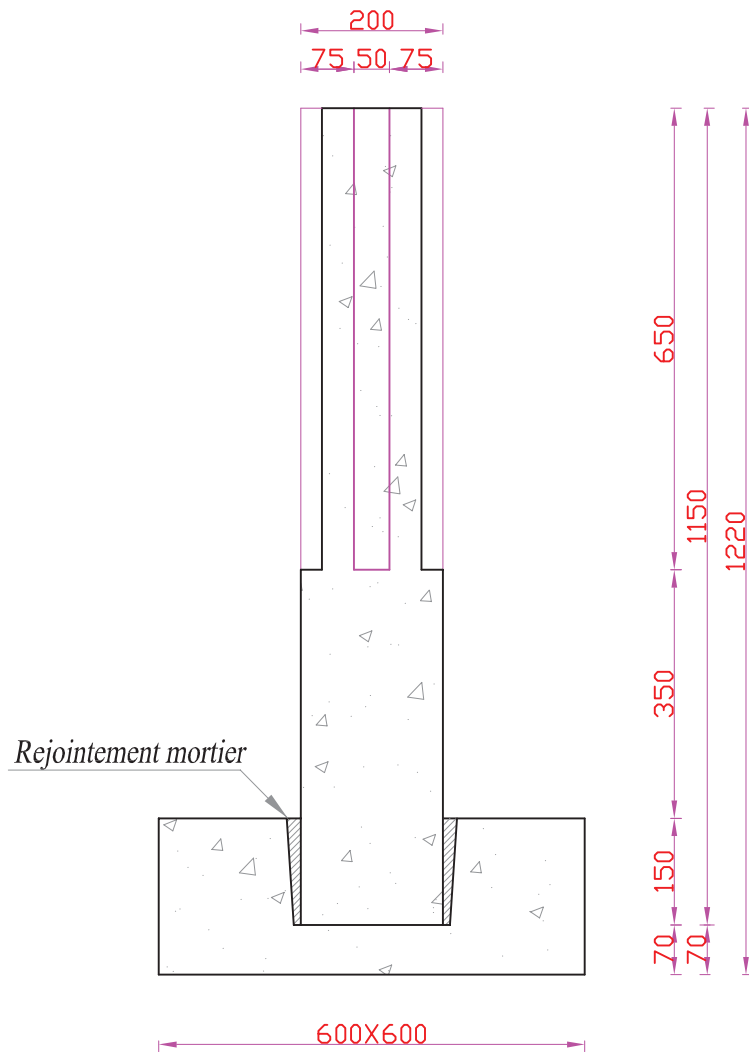
Coff.

# POTELET 0.20x0.20x1.15

## VUE EN PLAN



## COUPE A-A



PRODUITS	CODE	POIDS (T)
Potelet		0.104
Semelle	1018050	0.220

**CONSOLIS** Bureau d'Etudes Techniques

**BONNA BETON**

58 Avenue Habib Bourguiba Tél : +216 71 434 455  
Mégrine 2033 Tunisie Télécopie : +216 32 401 301

**Plan Produit**

POTELET 0.20x0.20x1.15

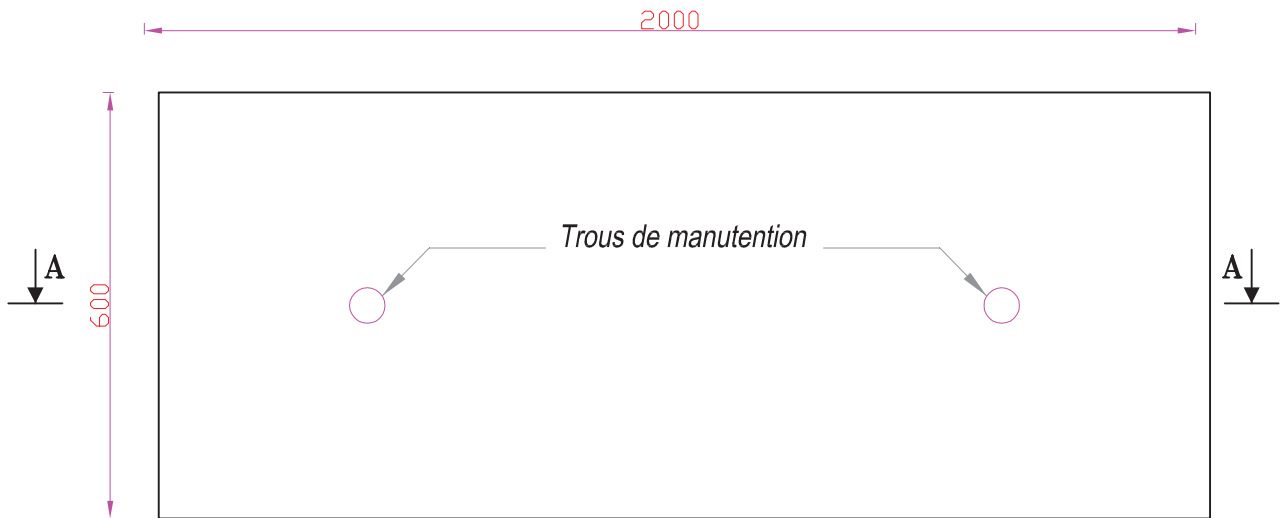
Date: 25/03/14

Rév.00

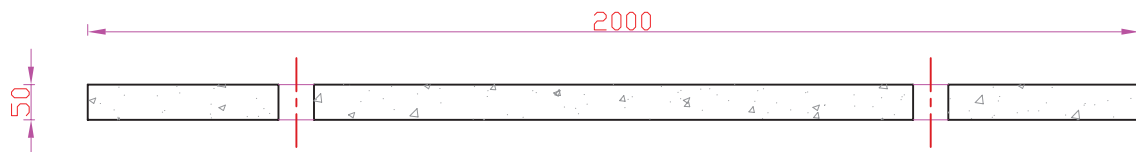
Fer.

# DELLETTE DE SEPARATION DU POTELET

## VUE EN PLAN



## COUPE A-A



<i>PRODUITS</i>	<i>CODE</i>	<i>POIDS (T)</i>
Dalle		0.100

**CONSOLIS** Bureau d'Etudes Techniques

**BONNA BETON**

58 Avenue Habib Bourguiba Tél : +216 71 434 455  
Mégrine 2033 Tunisie Télécopie : +216 32 401 301

**Plan Produit**

DELLETTE DE SEPARATION DU POTELET

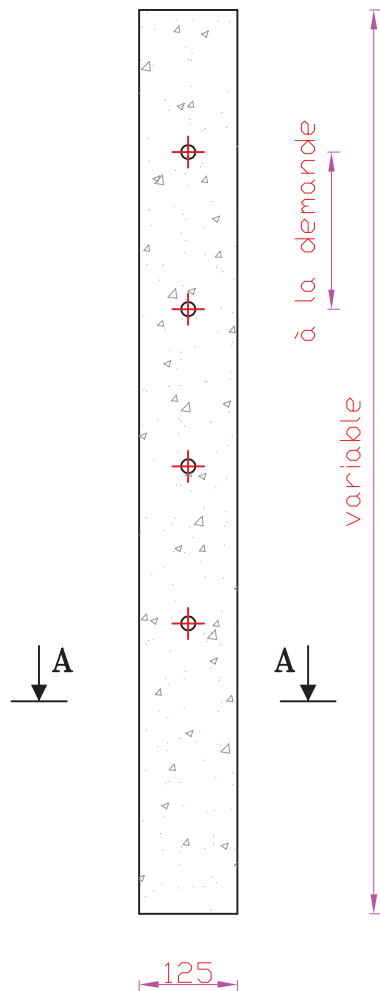
Date: 25/03/14

Rév.00

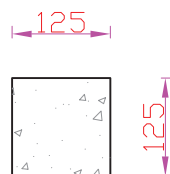
Coff.

# POTEAUX 125x125

## Coupe longitudinale



## Coupe A-A



PRODUITS	CODE	POIDS (T)
POTEAUX	1012604	0.038

**CONSOLIS** Bureau d'Etudes Techniques

**BONNA BETON**

58 Avenue Habib Bourguiba Tél : +216 71 434 455  
Mégrine 2033 Tunisie Télécopie : +216 32 401 301

**Plan Produit**

Poteaux 125x125

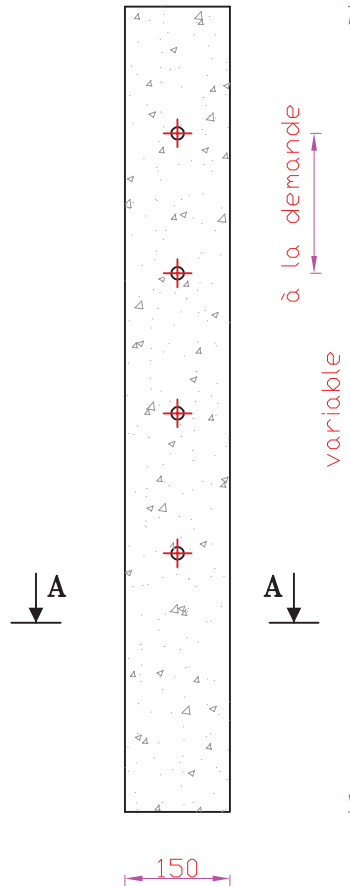
Date: 31/03/14

Rév.00

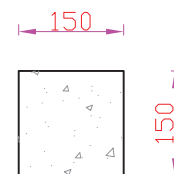
Coff.

# POTEAUX 150x150

## Coupe longitudinale



## Coupe A-A



PRODUITS	CODE	POIDS (T)
POTEAUX		0.054

**CONSOLIS** Bureau d'Etudes Techniques

**BONNA BETON**

58 Avenue Habib Bourguiba Tél : +216 71 434 455  
Mégrine 2033 Tunisie Télécopie : +216 32 401 301

**Plan Produit**

Poteaux 150x150

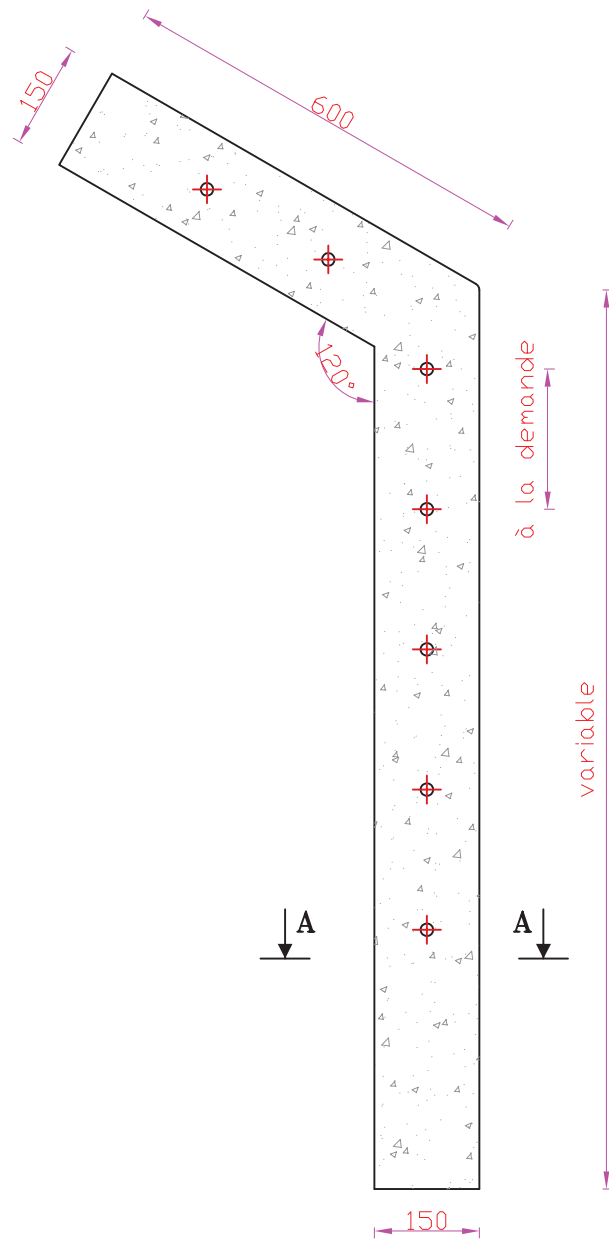
Date: 31/03/14

Rév.00

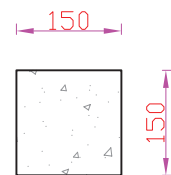
Coff.

# POTEAUX AVEC ANGLE

## Coupe longitudinale



## Coupe A-A



PRODUITS	CODE	POIDS (T)	
		Partie fixe	Partie Variable par ml
POTEAUX		0.033	0.054

**CONSOLIS** Bureau d'Etudes Techniques

**BONNA BETON**

58 Avenue Habib Bourguiba Tél : +216 71 434 455  
Mégrine 2033 Tunisie Télécopie : +216 32 401 301

**Plan Produit**

Poteaux avec angle

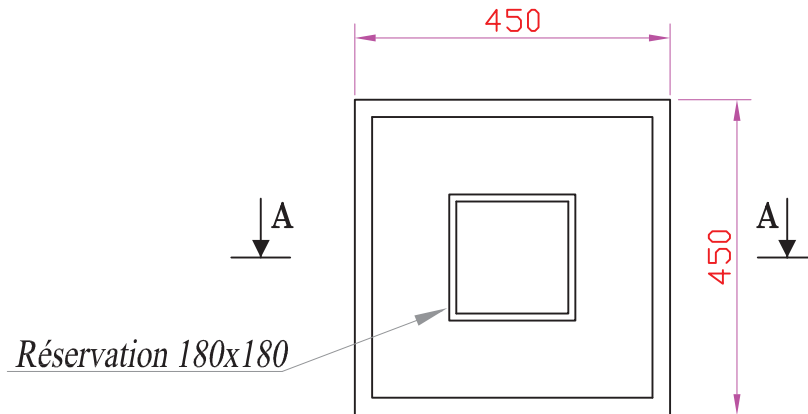
Date: 31/03/14

Rév.00

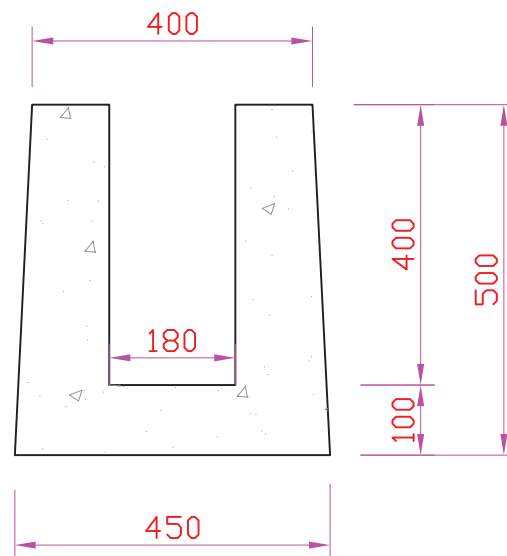
Coff.

# SEMELLES POTEAUX

## *Vue en plan*



## *Coupe A-A*



PRODUITS	CODE	POIDS (T)
SEMELLE	1012605	0.235

**CONSOLIS** Bureau d'Etudes Techniques

**BONNA BETON**

58 Avenue Habib Bourguiba Tél : +216 71 434 455  
Mégrine 2033 Tunisie Télécopie : +216 32 401 301

**Plan Produit**

Semelles poteaux

Date: 26/08/14

Rév.00

Coff.