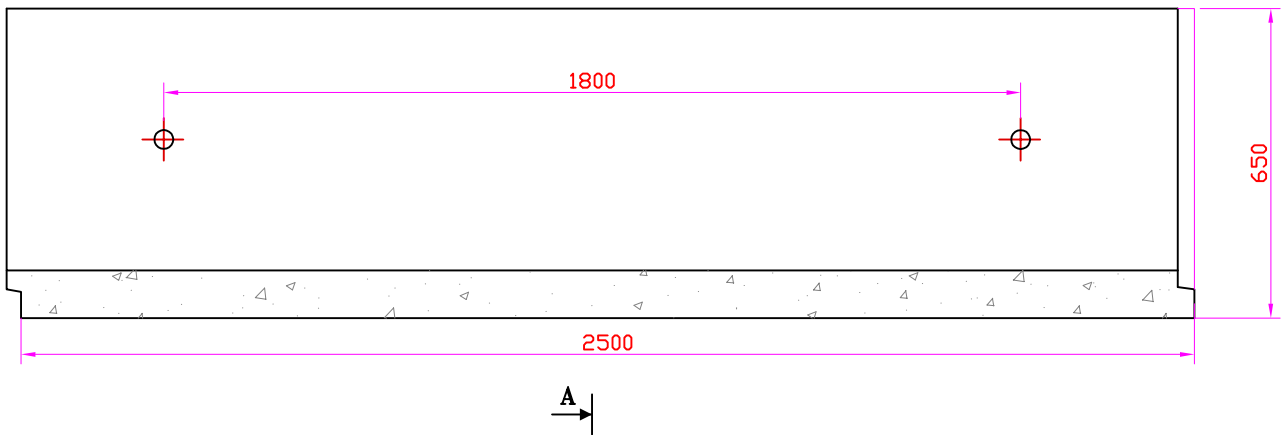


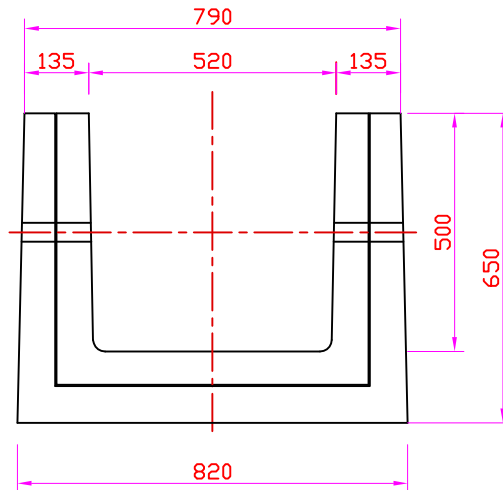
CANIVEAUX 50x50x2.50

Coupe longitudinale

A



Coupe A-A



CONSOLIS Bureau d'Etudes Techniques

BONNA BETON

58 Avenue Habib Bourguiba Tél : +216 71 434 455
Mégrine 2033 Tunisie Télécopie : +216 32 401 301

Plan Produit

Caniveaux 50x50x2.50

Date :04/02/16

Rév.00

Coff.